



夹持元件 UnoSet 夹具

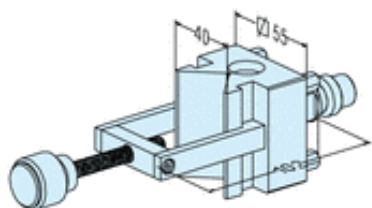
英语

英语



英语

ER-016691 V型夹头 UnoSet



夹持范围

工件最大至 $\varnothing 40 \times H 150$ mm。

最大负载

1.5 kg。

应用

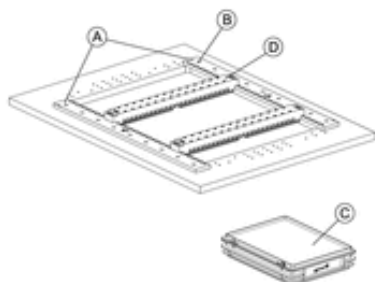
在棱形槽中夹持工件。平行和角度精度0.01 mm。

技术参数

 要求PDF文档

ER-070836 ManoSet 套装 CT RFI 690

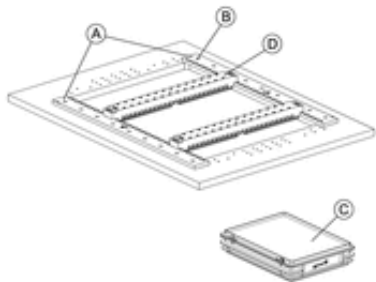
XXL



供货内容 A)2 x 导杆 B)18 x 螺钉M8x16 C)1 x 夹持元件套装XL D)2 x 夹紧梁

技术参数  要求PDF文档

ER-073650 ManoSet套装 CT RFI 690 XXL

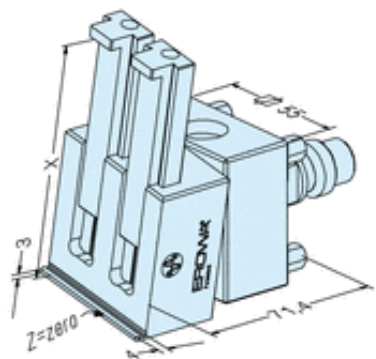


供货内容 A)2 x 导杆 B)18 x 螺钉M8x16 C)1 x 夹持元件套装XL D)2 x 夹紧梁

技术参数  要求PDF文档

英语

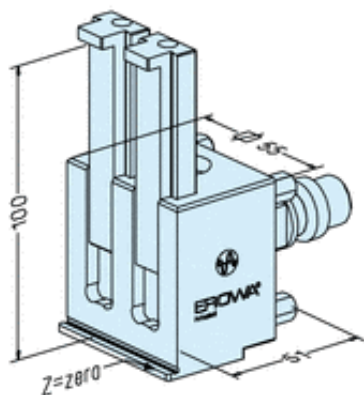
ER-007935 旋转虎钳 0 - 100 UnoSet



夹持范围 0 – 100 mm。
最大伸长量 工件100mm高时40mm。
最大负载 5kg。
规格 可360°连续旋转。每套包括三对夹爪。

技术参数  要求PDF文档

ER-008814 精密虎钳0 - 100 UnoSet



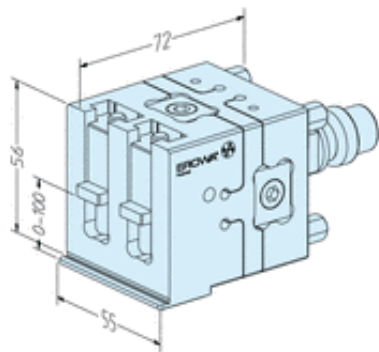
夹持范围	0 – 100 mm。
最大伸长量	工件100mm高时40mm。
最大负载	5kg。
规格	固定工件。包含三套夹爪。

技术参数

 要求PDF文档

ER-008842 摆动式虎钳0 - 100

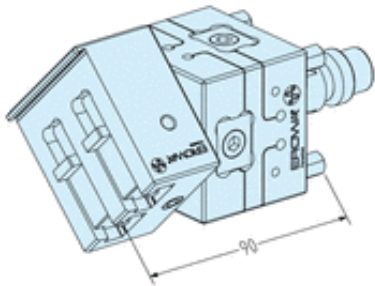
UnoSet



夹持范围	0 – 100 mm。
最大伸长量	工件100mm高时40mm。
最大负载	5kg。
规格	工件两轴可调。包括三套夹爪。

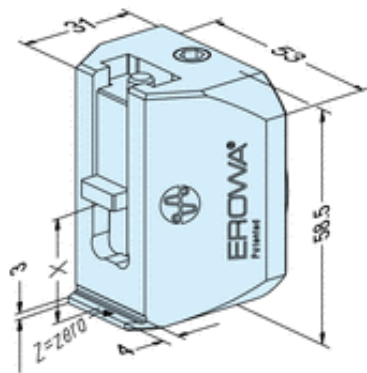
ER-008856 旋转摆动式虎钳0 - 100

UnoSet



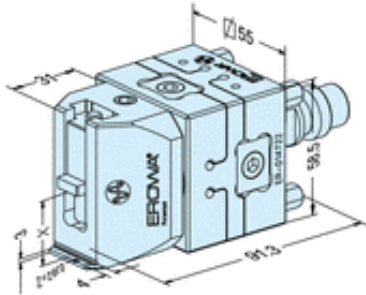
- 夹持范围 0 – 100 mm。
- 最大伸长量 工件100mm高时40mm。
- 最大负载 5kg。
- 规格 工件位置三轴可调。可360°连续旋转。每套包括三对夹爪。

ER-014698 V型虎钳UnoSet



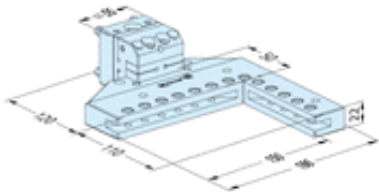
- 夹持范围 0 – 100 mm。
- 最大伸长量 工件100mm高时40mm。
- 最大负载 5kg。
- 规格 夹持元件，不带ITS连接。适用于现有摆动式旋转转接件上。

ER-014722 V型虎钳TP



- 夹持范围 0 – 100 mm。
- 最大伸长量 工件100mm高时40mm。
- 最大负载 5kg。
- 规格 工件位置三轴可调。可360°连续旋转。每套包括三个夹爪。

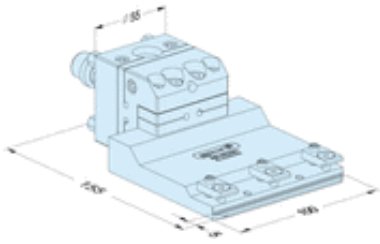
ER-015670 万能虎钳P UnoSet



- 夹持范围 圆形工件: Ø 5-85 mm。
- 夹持范围 扁平工件: 140 x 100 mm。
- 最大负载 5 kg。
- 规格 每套包括所有夹持附件。工件三轴可调。

ER-052091 UnoSet虎钳

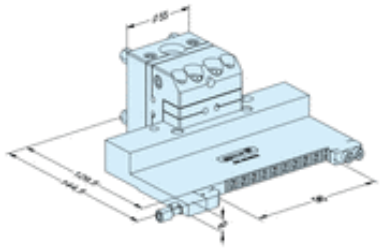
带微型压板



规格	垂直夹持工件。
夹持范围	0-50mm。
最大负载	5kg。
应用	垂直夹持工件。

技术参数

ER-055535 扁平虎钳8mm UnoSet



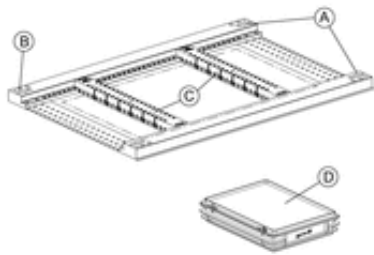
规格	一个可移动夹爪和一个固定式夹爪。硬质，磨削和耐腐蚀。
夹持范围	0-96mm。
最大负载	5kg。
应用	侧面夹持尺寸0-96mm的工件。

技术参数

 要求PDF文档

ER-012846 ManoSet套装 XXL

Charmilles CT FI 6030



供货内容

A)2 x 导杆 B)8 x 螺钉M8x40 C)横梁460 D)夹持元件套装XL 8 x 螺钉M8x25 8 x T字形螺母M8x12 8 x 榫块M8 8 x 螺钉M8x35 4 x 螺钉M8x20

技术参数

 要求PDF文档

ER-016654 PrismaFix 300

要求报价



Version

Corrosion-resistant, soft clamping rail with a variety of assembly and clamping accessories.

Application

To clamp workpieces against prismatic beams.

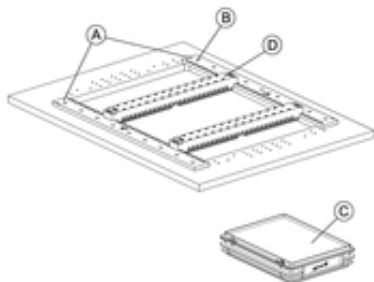
Assembly

With the enclosed assembly elements on the desired prismatic beam.

技术参数

 要求PDF文档

ER-034995 ManoSet套装 CT RFI 690 XXL



供货内容

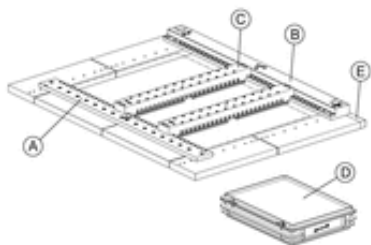
A)2 x 导杆 B)18 x 螺钉M8x16 C)1 x 夹持元件套装XL D)2 x 夹紧梁

技术参数

 要求PDF文档

ER-035689 ManoSet套装 Sodick

AQ750L XX



供货内容

A) 1 x 导杆 B) 1 x 导杆 C) 2 x 夹紧梁540 D) 1 x 夹持附件套装，小 E) 1 x 垫片，用于mass band

技术参数

 要求PDF文档