

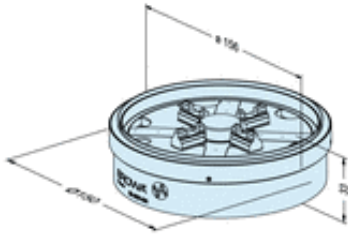
## 强力卡盘P 强力卡盘P—卡盘

强力卡盘P的卡盘附件  
强力卡盘P的标准卡盘



强力卡盘P的卡盘附件

## ER-029436 强力卡盘P，不带基础板

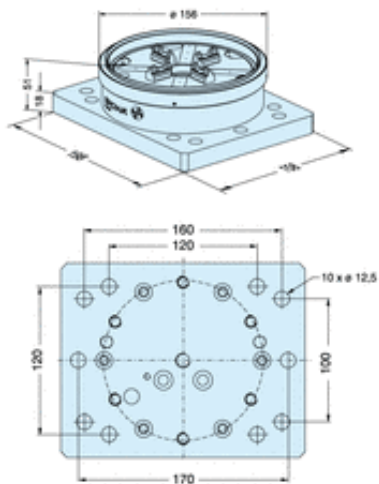


规格 扁平型，高度33 mm。不带基础板。  
连接 根据操作手册从背面连接。  
操作 气动。

技术参数  要求PDF文档

强力卡盘P的标准卡盘

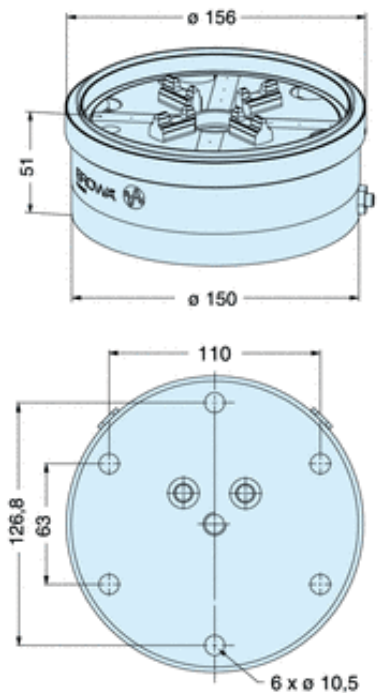
## ER-024312 强力卡盘P 158 x 198



规格 扁平型，高度 51 mm。基础板 158mm x 198mm。  
 连接 侧面或背面二线连接。  
 操作 侧面用气枪，或侧面、背面二线接控制盒。

技术参数  要求PDF文档

## ER-029391 强力卡盘P $\varnothing$ 150

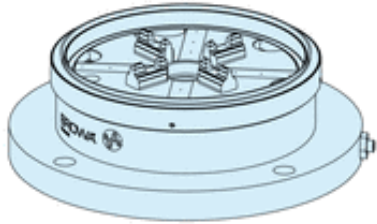


规格 扁平型，高度 51 mm。基础板  $\varnothing$  150 mm。  
 连接 侧面或背面二线连接。

操作 侧面用气枪，或侧面、背面二线接控制盒。

技术参数  要求PDF文档

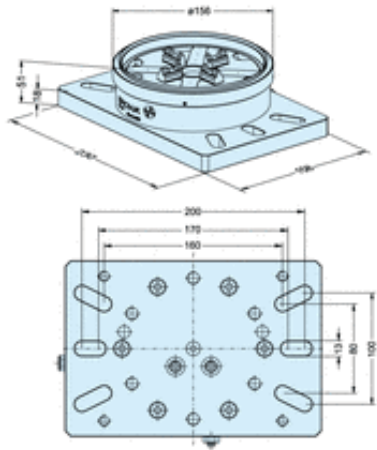
## ER-029392 强力卡盘P $\varnothing$ 204



规格 扁平型，高度 51 mm。基础板 $\varnothing$  204 mm。  
连接 侧面或背面二线连接。  
操作 侧面用气枪，或侧面、背面二线接控制盒。

技术参数  要求PDF文档

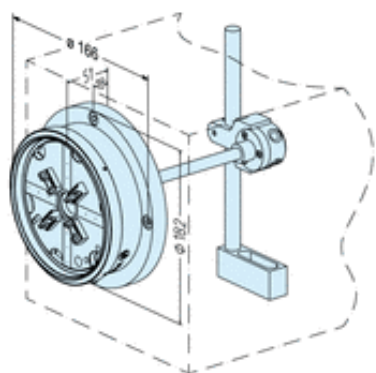
## ER-044310 强力卡盘P 158 x 230



规格 扁平型，高度 51 mm。基础板158mm x 230mm。  
连接 侧面或背面二线连接。  
操作 侧面用气枪，或侧面、背面二线接控制盒。  
信息 基础板的标准布孔适合于间距40mm和50mm的T型槽相匹配。

技术参数  要求PDF文档

# ER-029422 强力卡盘P / R



规格	带可回转装置的强力卡盘P。最高转速50rpm。
连接	两条气流管路连接到回转装置。
操作	用控制盒，手动和自动模式。
应用	用于分度头和圆工作台。

技术参数  [要求PDF文档](#)